

**WARNING** Failure to read and follow the operator's manual and all operating instructions before using could result in death or serious injury.

**WARNING** Risk of electrocution. Contacting both power conductors, at the same time could cause electric shock or burn resulting in death or serious injury.

- Inspect cord before each use, DO NOT use if cord is damaged.
- Keep all connections dry and off the ground.
- DO NOT touch plug with wet hands.

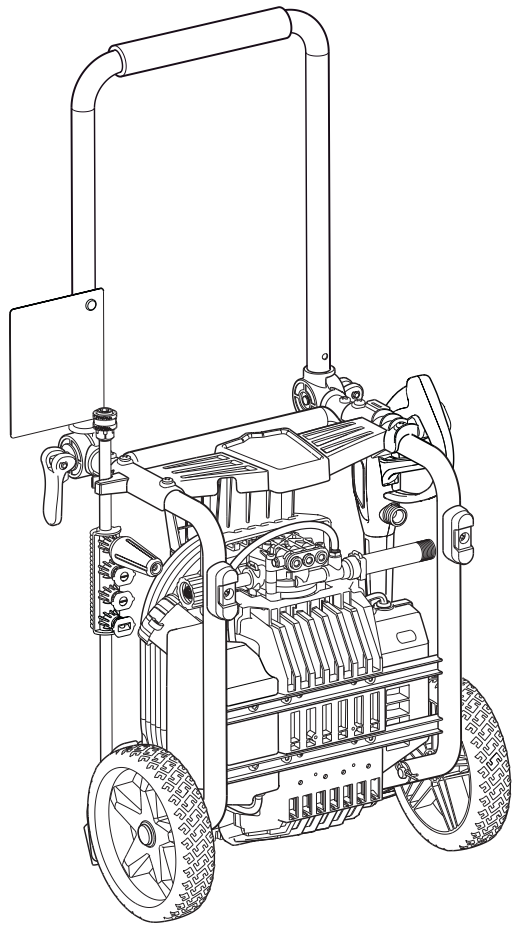
**WARNING** High water pressure could cut through skin resulting in serious injury. Spray gun traps high water pressure, even when motor is stopped and water is disconnected. NEVER aim spray gun at people, animals, or plants. ALWAYS point spray gun in safe direction, press red button and squeeze trigger to release high pressure, every time you turn off pressure washer.

### Items Included

- Main unit
- Operator's Manual
- Spray gun
- High pressure hose
- Spray wand with spray tip holder
- Turbo spray tip
- Quick Connect (QC) spray tips (3)

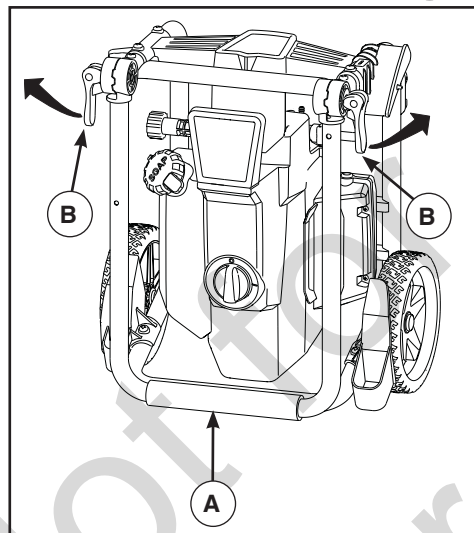
### You will need (Not Included)

- Garden hose, 15m (50 ft.) or less
- Safety goggles (indirect vented type)
- Petroleum or synthetic grease



### Unpack Electric Pressure Washer

1. Remove everything from carton.
2. Raise handle (A) to upright position by pulling up latch (B) on each side of handle. Push latches down to secure handle in place. ①
3. Ensure you have all included items prior to assembly. If items are damaged or missing, call (877) 224-0458.
4. Prior to assembly, lubricate rubber o-ring seals on all connections with petroleum or synthetic grease. See Operator's Manual, *Lubricate O-Rings*. ② ③ ④ ⑥ ⑦

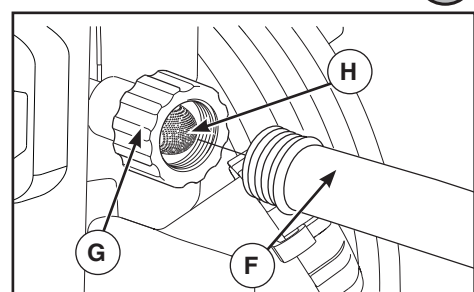
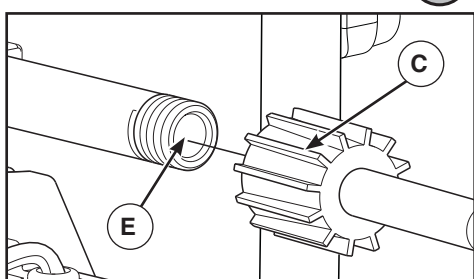
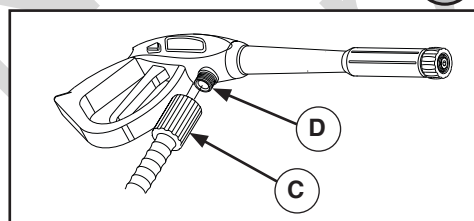


### Connect Hoses and Water Supply

1. Uncoil high pressure hose and attach black end of hose (C) to base of spray gun (D). Tighten by hand. ②
2. Attach red end of high pressure hose (C) to high pressure outlet (E) on pump. Tighten by hand. ③

**NOTICE** If inlet screen is damaged or missing. DO NOT use pressure washer, call (877) 224-0458.

3. Before connecting garden hose (F) to water inlet (G), inspect inlet screen (H). Clean screen if it contains debris or have it replaced if damaged. DO NOT run pressure washer if inlet screen is damaged. ④
4. Run cold water through garden hose (F) for 30 seconds to clean out any debris. Connect the garden hose (not to exceed 50 ft. (15 m) in length) to the water inlet (G). Tighten by hand. ④



### Start Electric Pressure Washer

1. Put on safety goggles.

**WARNING** Risk of eye injury. Spray could splash back or propel objects resulting in serious injury. Always wear indirect vented (chemical splash) safety goggles marked to comply with ANSI Z87.1 when using or in vicinity of this equipment. NEVER substitute safety glasses or dry-condition goggles for indirect vented safety goggles.

2. Turn on water.

**NOTICE** DO NOT run pump without water supply connected and turned on.

3. Place quick connect turbo and colored spray tips in slots on holder attached to spray wand. ⑤
4. Attach spray wand to spray gun. Tighten by hand. ⑥
5. Choose spray tip (J) you want to use, pull back on collar (K) of spray wand, insert spray tip and release collar. Tug on spray tip to make sure it is securely in place. ⑦

**WARNING** Risk of electrocution. Use of an extension cord could cause electric shock or burn resulting in death or serious injury.

- DO NOT use an extension cord with this electric pressure washer. Your home's electrical circuit receptacle or extension cord may not provide lifesaving ground-fault circuit-interruption protection.

**NOTICE** The unit can be operated in vertical or horizontal positions.

6. Turn master ON/OFF switch (L) to OFF (0) position. ⑧
7. Plug electrical power cord into a dedicated electrical circuit rated for 120 Volts AC at 15 Amps that is properly installed in accordance with all local codes and ordinances. Circuit is not to supply any other electrical needs. ⑨

**WARNING** Risk of electrocution. Non-operating ground fault circuit interrupter (GFCI) could result in death or serious injury. If indicator light does not stay on after test and reset, do not use GFCI.

**NOTICE** The indicator light must be ON for electric pressure washer to operate.

8. Press TEST button (M). The indicator light (N) should be OFF. ⑩
9. Press RESET button (P). The indicator light (N) should be ON. ⑩

**NOTICE** DO NOT use electric pressure washer if above test fails.

10. Press master ON/OFF switch (L) to ON (I) position. ⑪
11. Point gun in a safe direction, press trigger lock button (R). ⑪

The electric pressure washer motor will start and stop as spray gun trigger is depressed and released.

**NOTICE** If a fuse blows or circuit breaker trips, motor break in may be necessary. Run pressure washer with turbo spray tip for 5 minutes.

### Stop Electric Pressure Washer

**NOTICE** To ensure detergent tank does not drain during storage, empty after each use, see Operator's Manual. The electric pressure washer motor runs only when the trigger is engaged. To stop the electric pressure washer and turn off the motor:

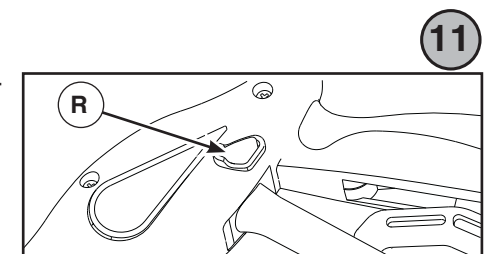
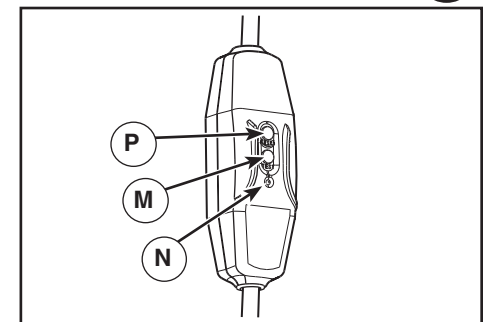
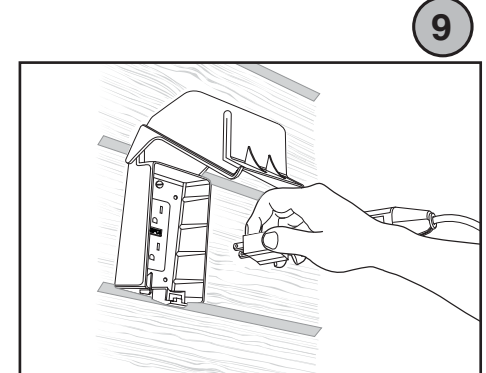
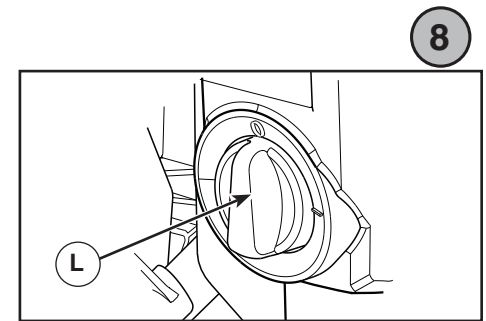
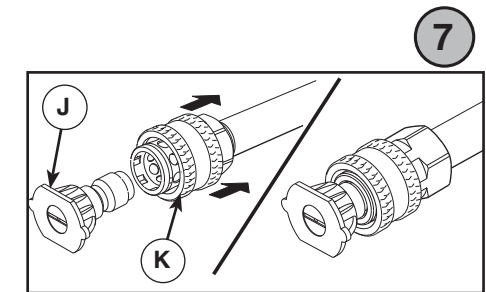
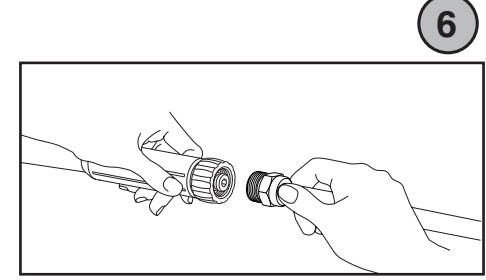
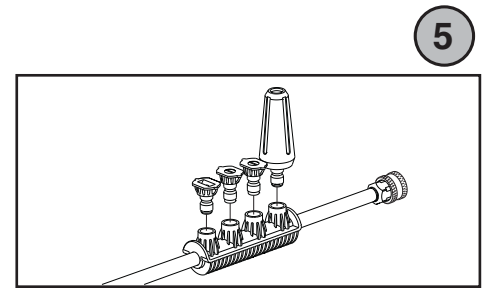
1. Release spray gun trigger.
2. Turn master ON/OFF switch (L) to OFF (0) position. ⑧

**NOTICE** Releasing trigger will shut off motor but does not shut off electrical power to unit.

3. Turn off water supply.
4. ALWAYS point spray gun in a safe direction and squeeze spray gun trigger to relieve built up pressure in unit.

**NOTICE** Spray gun traps high water pressure, even when motor is stopped and water is disconnected.

5. Disconnect GFCI plug from outlet. ⑨



**Protect pump from damage caused by freezing, read operator's manual for winter or long term storage. Freeze damage is NOT covered under warranty.**

# Husqvarna® Guía de configuración rápida

## Hidrolavadora eléctrica

¿Tiene alguna pregunta?  
No la regrese a la tienda. Aquí encontrará la ayuda que necesita.

Llame a la línea gratuita de Atención al Cliente al 1-877-224-0458 o visite nuestro sitio web [www.husqvarna.com/us](http://www.husqvarna.com/us)

**ADVERTENCIA** No leer ni seguir las instrucciones del manual del operador y todas las instrucciones de funcionamiento antes de usar la unidad puede provocar lesiones graves o la muerte.

**ADVERTENCIA** Riesgo de electrocución. El contacto con ambos conductores de alimentación al mismo tiempo podría ocasionar descarga eléctrica o quemaduras que pueden provocar lesiones graves o la muerte.

- Inspeccione el cable antes de cada uso, NO lo utilice si está dañado.
- Mantenga todas las conexiones secas y alejadas del suelo.
- NO toque el enchufe con las manos mojadas.

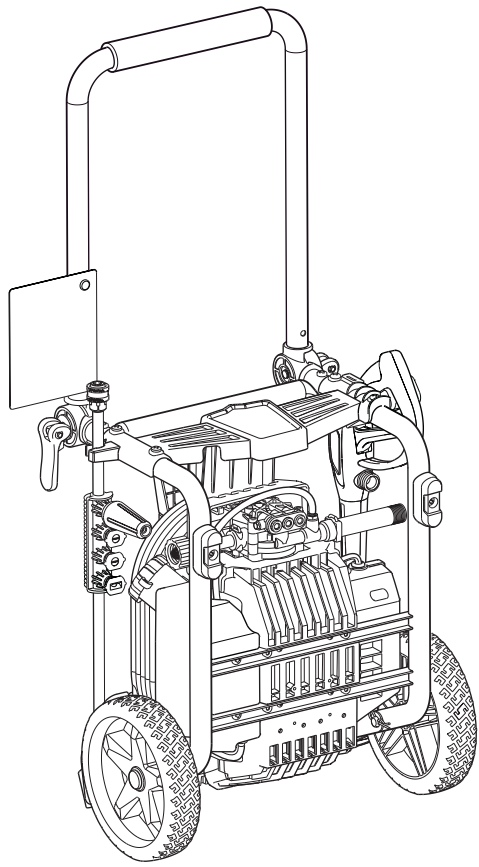
**ADVERTENCIA** La alta presión de agua podría atravesar la piel y causar lesiones graves. La pistola de pulverización acumula agua a alta presión, incluso con el motor detenido y el agua desconectada. NUNCA apunte la pistola de pulverización hacia personas, animales o plantas. SIEMPRE apunte con la pistola de pulverización hacia una dirección segura, apriete el botón de color rojo y apriete el gatillo de la pistola para liberar la alta presión, cada vez que apague la hidrolavadora.

### Elementos incluidos

- Unidad principal
- Manual del operador
- Pistola de pulverización
- Manguera de alta presión
- Punta de rociado turbo
- Varilla de rociado
- Puntas de rociado de conexión rápida (3)

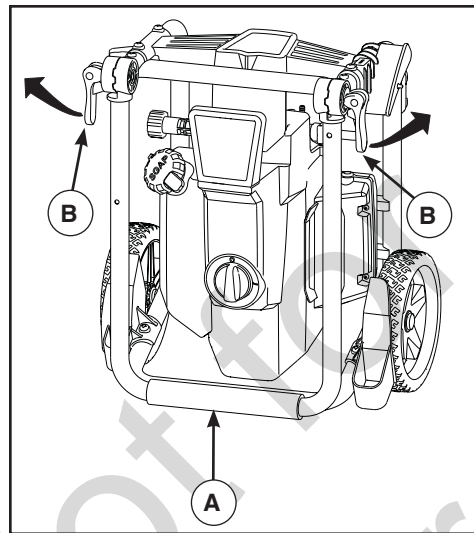
### Necesitará (no incluidos)

- Manguera de jardín de 15 m (50 pies) o menos
- Gafas de seguridad (tipo de ventilación indirecta)
- Grasa a base de petróleo o sintética



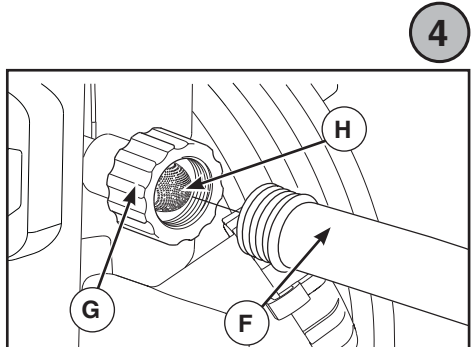
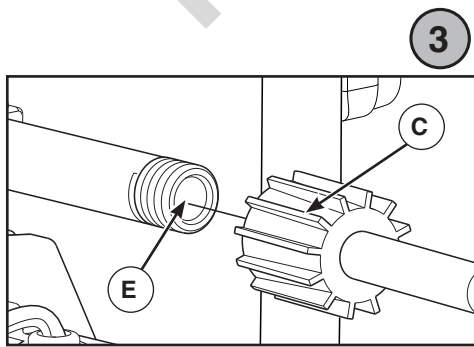
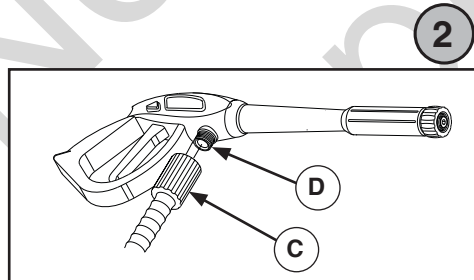
### Déballage du nettoyeur à haute pression électrique

1. Enlevez tous les composants de la boîte d'expédition.
2. Levante la manija (A) a la posición vertical mirando hacia arriba del pestillo (B) en cada lado de la manija. Empuje los pestillos hacia abajo para asegurar el mango en su lugar. ①
3. Asegúrese de que tiene todos los elementos incluidos antes del montaje. Si los elementos están dañados o faltan, llame al (877) 224-0458.
4. Antes del montaje, lubrique los sellos de las juntas tóricas en todas las conexiones con grasa a base de petróleo o sintética. Consulte el Manual del operador, sección Lubrique las juntas tóricas. ② ③ ④ ⑤ ⑥ ⑦



### Conecte las mangueras y el suministro de agua

1. Desenrolle la manguera de alta presión y conecte el extremo negro la manguera de alta presión (C) a la base de la pistola rociadora (D). Apriete con la mano. ②
  2. Fixez l'extrémité bleu du boyau à haute pression (A) à la sortie haute pression (B) de la pompe. Serrez à la main. ③
- AVISO** NO utilice la limpiadora a presión si el filtro de entrada está dañado o falta. Llame al (877) 224-0458.
3. Antes de que conecte la manguera de jardín (F) a la entrada de agua (G), inspeccione el colador de la entrada (H). Limpie el colador si tiene residuos o solicite su remplazo si está dañado. NO haga funcionar la máquina limpiadora a presión si el colador de la entrada está dañado. ④
  4. Conecte la manguera de jardín (F) (no exceder 15 m (50 pies) en la longitud) a la entrada del agua (G). Apriete con la mano. ④



### Cómo arrancar su hidrolavadora eléctrica

1. Colóquese gafas de seguridad.

**ADVERTENCIA** Riesgo de lesiones oculares. La pulverización podría salpicar o propulsar objetos, lo que puede provocar lesiones graves. Siempre use gafas de seguridad con ventilación indirecta (salpicaduras de productos químicos) identificadas en cumplimiento de la norma ANSI Z87.1 cuando utilice este equipo o esté cerca de él. NUNCA sustituya las gafas de seguridad con ventilación indirecta con gafas de seguridad o gafas de condición seca.

2. Abra el suministro de agua.

**AVISO** NO haga funcionar la bomba sin el suministro de agua conectado y abierto.

3. Coloque punta de rociado turbo y el coloró puntas de rociado de conexión rápida en las ranuras en el poseedor eso's conectado a varilla de rociado. ⑤
4. Conecte la varilla de rociado a la pistola rociadora. Apriétela con las manos. ⑥
5. Elija la puntas de rociado (J) que desee utilizar, tire hacia atrás del anillo de varilla de rociado (K), inserte la puntas de rociado y suelte el anillo. Tire de la puntas de rociado para comprobar que está bien montada. ⑦

**ADVERTENCIA** Riesgo de electrocución. El uso de un cable de prolongación podría ocasionar descarga eléctrica o quemaduras que pueden provocar lesiones graves o la muerte.

• NO use un cable de prolongación con esta hidrolavadora eléctrica. Es posible que el cable de prolongación o el enchufe del circuito eléctrico de su casa no proporcione la protección del interruptor de circuito por fallos con conexión a tierra que resguarda la vida de las personas.

**AVISO** El hidrolavadora eléctrica a presión se puede utilizar en posiciones verticales u horizontales.

6. Gire el interruptor principal de encendido/apagado (L) en la posición de apagado (O). ⑧
7. Conecte el cable de alimentación eléctrica a un circuito eléctrico específico clasificado para 120 voltios de CA a 15 amperios instalado adecuadamente de acuerdo con todos los códigos y las ordenanzas locales. El circuito no debe suministrar electricidad a ninguna otra necesidad eléctrica. La luz indicadora en el GFCI debe estar encendida. ⑨

**ADVERTENCIA** Riesgo de electrocución. Un interruptor de circuito por fallos con conexión a tierra (GFCI) que no funcione podría provocar la muerte o lesiones graves. Si la luz indicadora no queda encendida después de la prueba y el reinicio, no use el GFCI.

**AVISO** La luz indicadora debe estar encendida para que la hidrolavadora eléctrica opere.

8. Presione el botón TEST (PRUEBA) (M). La luz indicadora (N) debe estar apagada. ⑩
9. Presione el botón RESET (REINICIO) (P). La luz indicadora (N) debe estar encendida. ⑩

**AVISO** NO utilice la hidrolavadora eléctrica si la prueba anterior falla.

10. Gire el interruptor principal de encendido/apagado (L) a la posición de encendido (I). ⑧
11. Apunte la pistola hacia una dirección segura, presione el botón de bloqueo del gatillo (R) y apriete el gatillo. ⑪

Le moteur du nettoyeur à haute pression électrique démarre. El motor de la hidrolavadora eléctrica arrancará y se detendrá conforme el gatillo de la pistola de pulverización se oprime y se libera.

**AVISO** Si se funde un fusible o se activa el disyuntor, puede ser necesario un descanso del motor. Ejecutar la hidrolavadora eléctrica con la punta de rociado turbo durante 5 minutos.

### Cómo detener su hidrolavadora eléctrica

**AVISO** Para asegurar depósito de no drene durante el almacenamiento, vaciar después de cada uso, consulte el manual del operador.

El motor de la hidrolavadora eléctrica funciona solo cuando se activa el gatillo. Para detener la hidrolavadora eléctrica y apagar el motor:

1. Suelte el gatillo de la pistola de pulverización.
2. Presione el interruptor principal de encendido/apagado (L) a la posición de apagado (O). ⑧

**AVISO** Al soltar el gatillo se apaga el motor, pero no se interrumpe el suministro eléctrico a la unidad.

3. Cierre el suministro de agua.
4. SIEMPRE apunte con la pistola de pulverización hacia una dirección segura y apriete el gatillo para aliviar la presión acumulada en la unidad.

**AVISO** La pistola de pulverización acumula agua a alta presión, incluso con el motor detenido y el agua desconectada.

5. Desconecte el enchufe de GFCI de la toma de corriente. ⑨

**Proteja la bomba contra los daños causados por congelación, lea el manual del operador para informarse sobre el almacenamiento en invierno o a largo plazo. Los daños producidos por congelación NO están cubiertos por la garantía.**